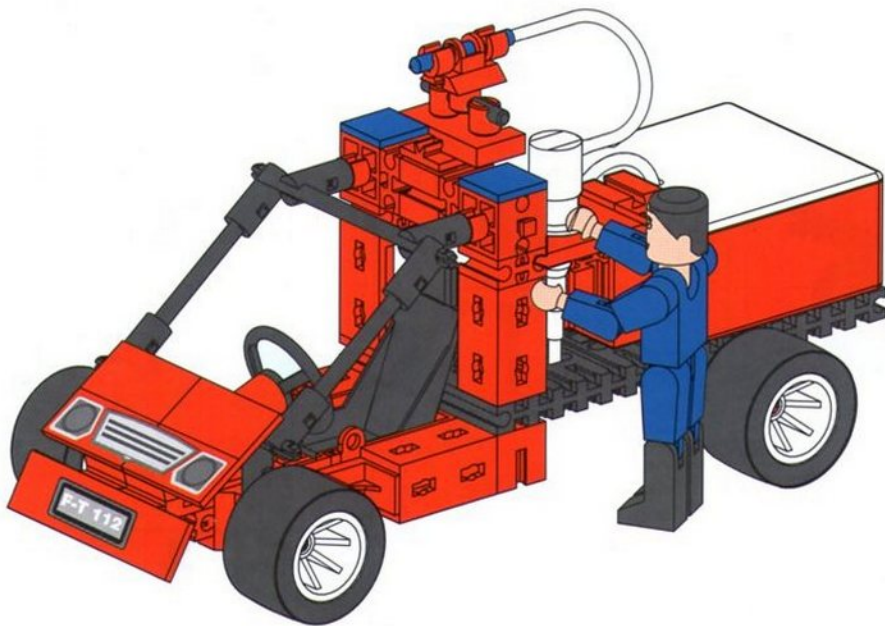
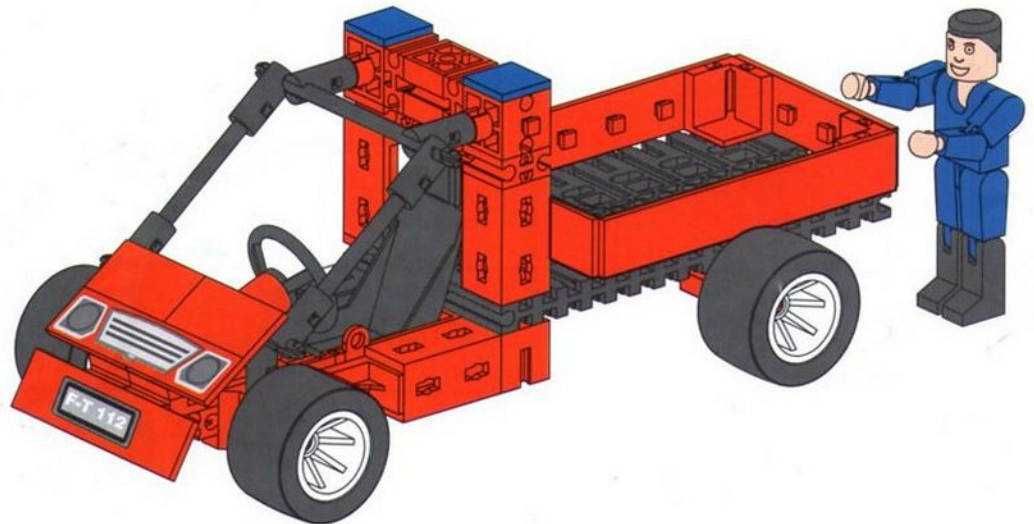


FIRE COMMANDER

fischertechnik 

BASIC



Inhalt
Contents
Contenu

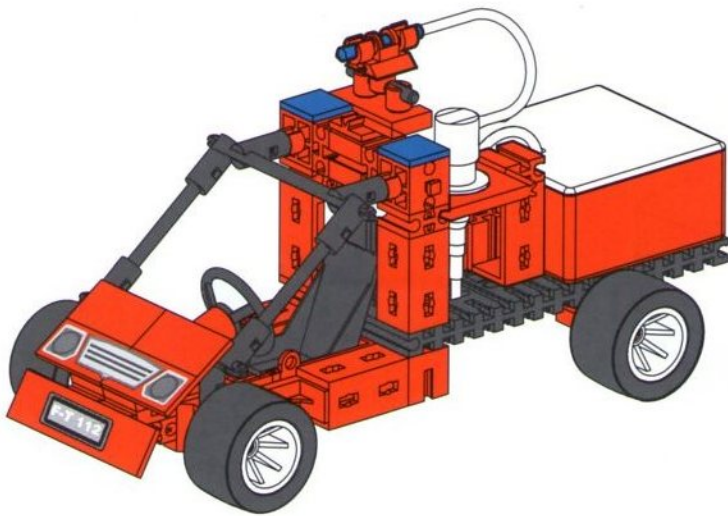
Inhoud
Contenido
Conteúdo

Contenuto
Содержание
目录

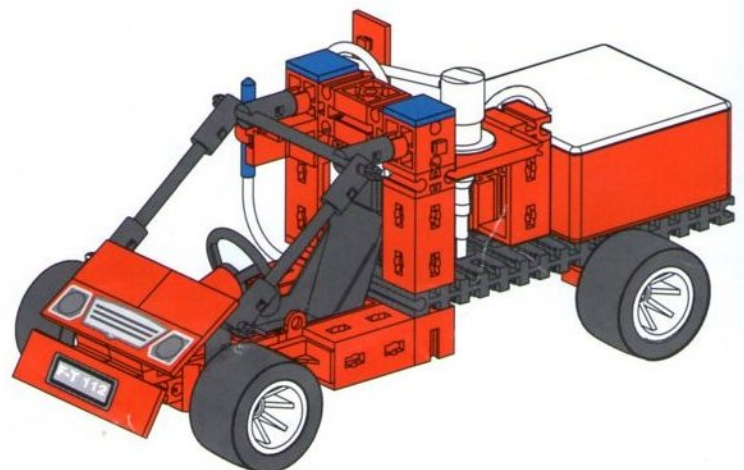
Einzelteilübersicht / Spare parts list / Liste des pièces détachées / Onderdelenoverzicht / Lista da piezas / Resumo de peça individual /
Singoli componenti / Отдельные детали / 零件概览 S./p./стр. / 页次 1

Montagetipps / Tips for assembly / Tuyaux pour le montage / Montagetips / Consejos para el montaje / "Dicas" para montagem /
Consigli per il montaggio / Советы по сборке / 装配建议 S./p./стр. / 页次 2

Seite / Page / Page / Bladzijde / Página / Página /
pagina / Страница / 页次 3



Seite / Page / Page / Bladzijde / Página / Página /
pagina / Страница / 页次 7



Seite / Page / Page / Bladzijde / Página / Página /
pagina / Страница / 页次 9

Einzelteilübersicht
Spare parts list
Liste des pièces détachées

Onderdelenoverzicht
Lista da piezas
Resumo de peça individual

Singoli componenti
Отдельные детали
零件概览

| | | | | | | | |
|---|----------------|---|---------------|--|---------------|---|----------------|
|  | 31 011 4 x |  | 31 987 4 x |  | 35 087 2 x |  | 38 423 2 x |
|  | 31 061 1 x |  | 32 064 3 x |  | 35 129 1 x |  | 38 428 1 x |
|  | 31 124 1 x |  | 32 078 2 x |  | 35 980 3 x |  | 38 464 3 x |
|  | 31 237 4 x |  | 32 228 2 x |  | 36 227 8 x |  | 127 472 5 x |
|  | 31 426 1 x |  | 32 229 1 x |  | 36 586 2 x |  | 130 770 1 x |
|  | 31 436 2 x |  | 32 230 1 x |  | 37 237 5 x |  | 130 772 1 x |
|  | 31 632 1 x |  | 32 853 1 x |  | 37 468 8 x |  | 130 961 1 x |
|  | 31 915 1 x |  | 32 881 2 x |  | 37 679 4 x |  | 130 964 1 x |
|  | 31 916 1 x |  | 35 061 2 x |  | 38 240 8 x |  | 130 966 1 x |
|  | 31 978 1 x |  | 35 063 2 x |  | 38 245 2 x |  | 130 990 1 x |
|  | 31 982 11 x |  | 35 064 2 x |  | 38 259 2 x |  | 131 051 1 x |
|  | 31 984 1 x | | |  | 38 413 1 x | | |

■ Alle Einzelteile, insbesondere bewegliche Teile sind falls notwendig zu warten und zu reinigen.
 ■ All components, especially moving parts, should be maintained and cleaned as necessary.
 ■ Toutes les pièces détachées et en particulier les pièces mobiles, sont, si nécessaire, à entretenir et à nettoyer.
 ■ Alle onderdelen, vooral de bewegende delen, kunnen, indien noodzakelijk, onderhouden en gereinigd worden.

■ Es necesario limpiar y mantener en buen estado todas las diferentes piezas - especialmente las piezas móviles.
 ■ Caso necessário, todas as peças individuais, especialmente peças móveis, tem que ser submetidas à manutenção e ser limpas.
 ■ Se necessario, tutti i singoli componenti, soprattutto le parti mobili, si devono eventualmente sottoporre a manutenzione e pulizia.
 ■ Все детали, особенно подвижные, требуют ухода и чистки.
 ■ 必要时应保养和清洁所有零件，尤指运动部件。

Montagetipps
Tips for assembly
Tuyaux pour le montage

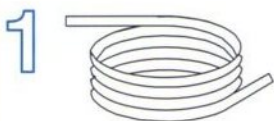
Montagetipps
Consejos para el montaje
"Dicas" para montagem

Consigli per il montaggio
Советы по сборке
装配建议

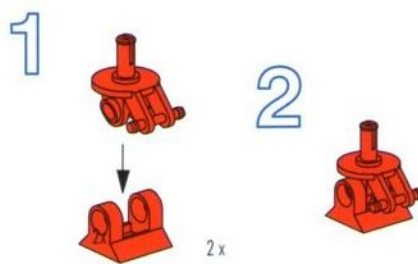
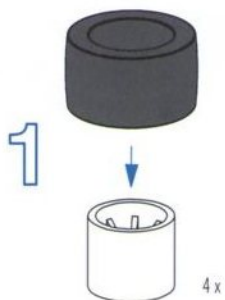
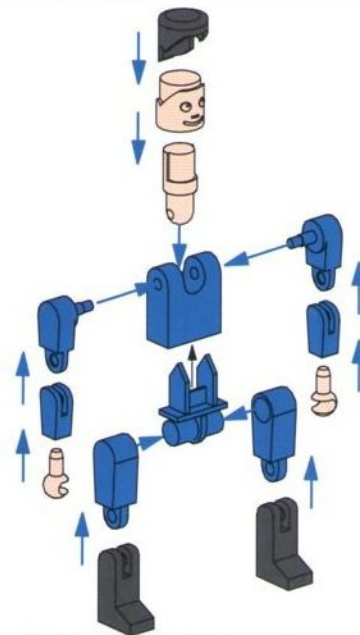
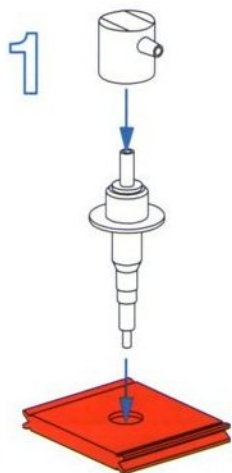
Schlauchzuschnitte
 Hose cut to length
 Découpes de tuyau

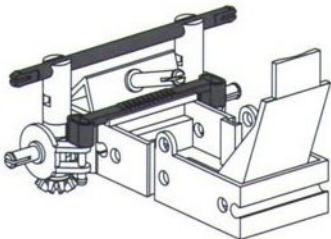
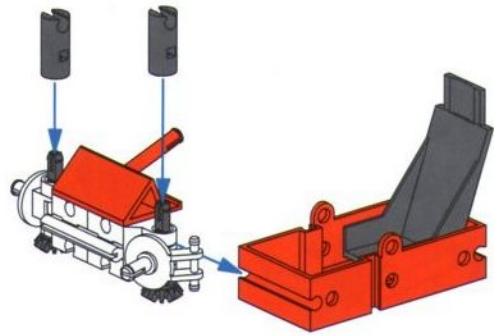
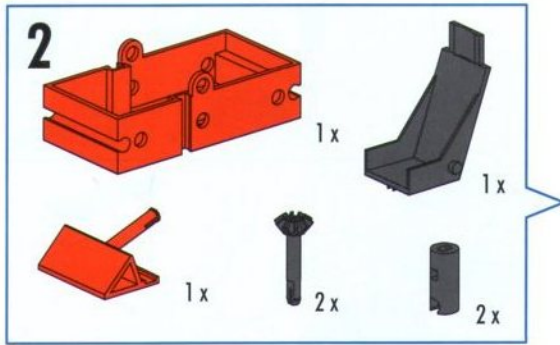
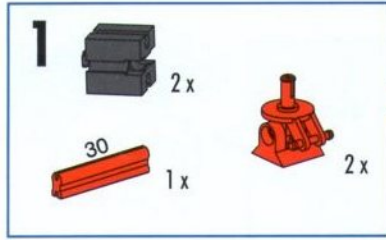
Slangdelen
 Recortes de tubos flexibles
 Recortes de mangueira

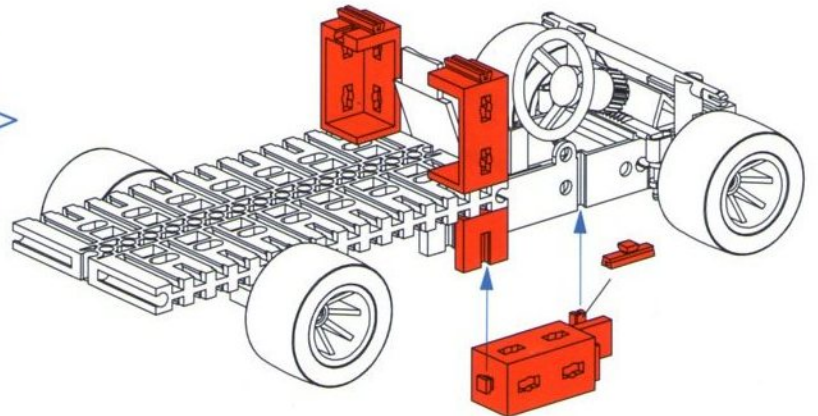
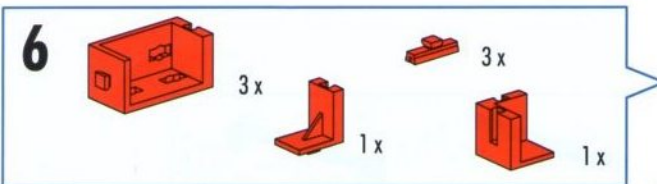
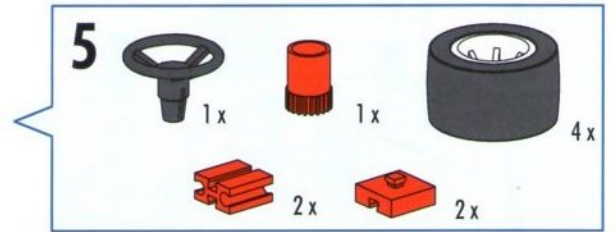
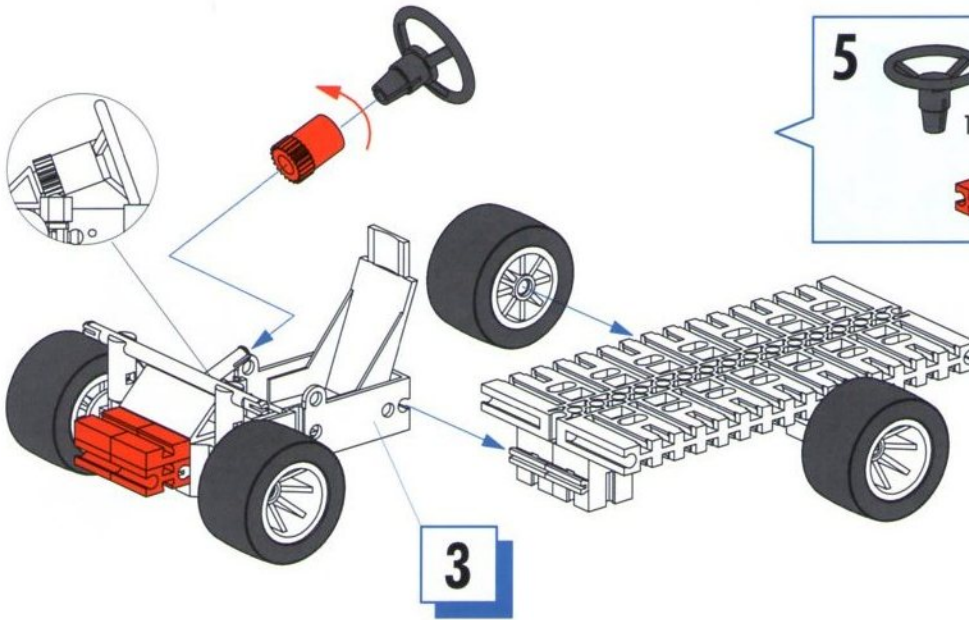
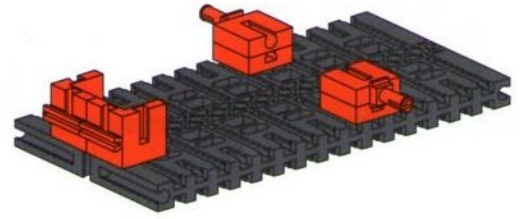
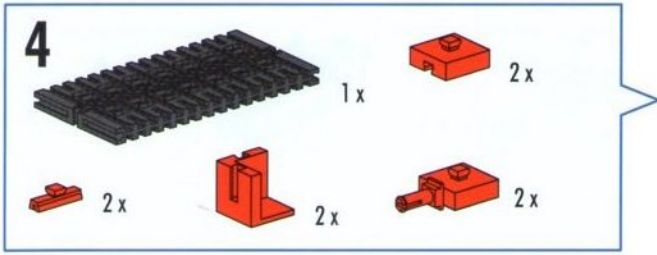
Spezzioni di tubo
 Штуцеры
 软管段

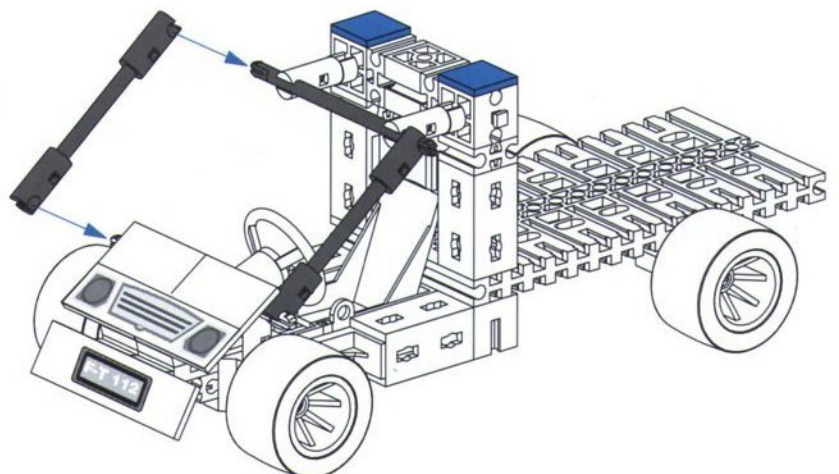
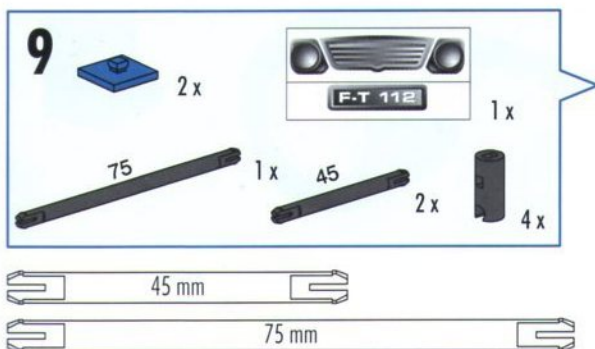
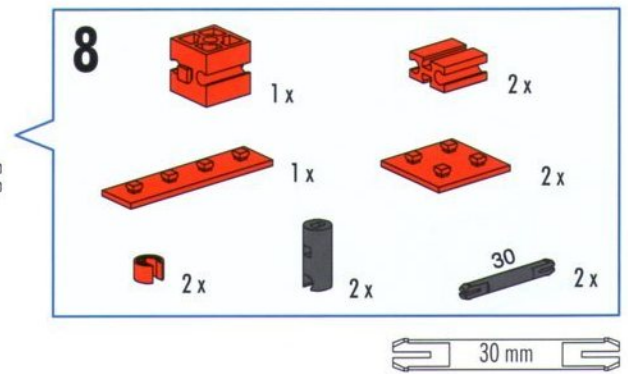
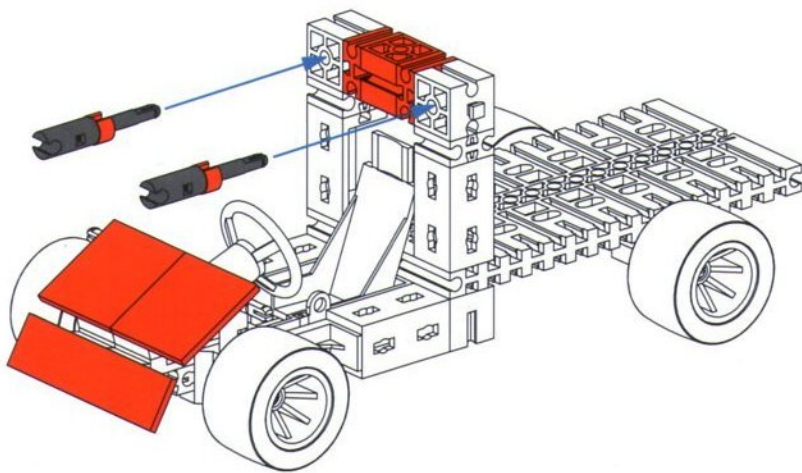
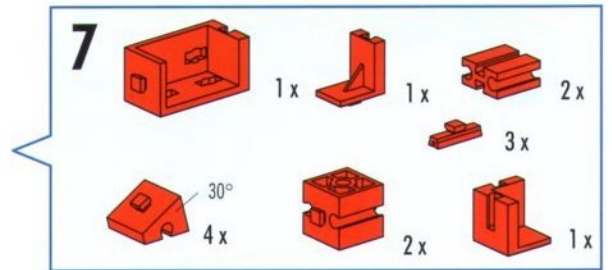
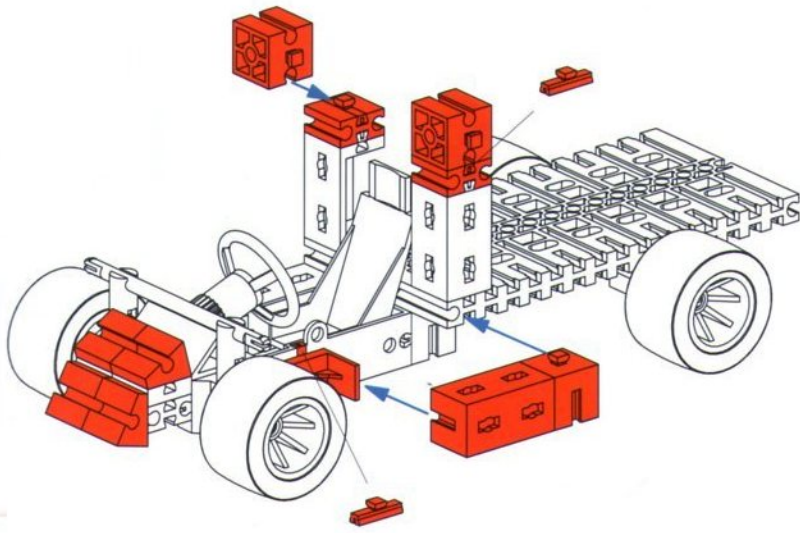


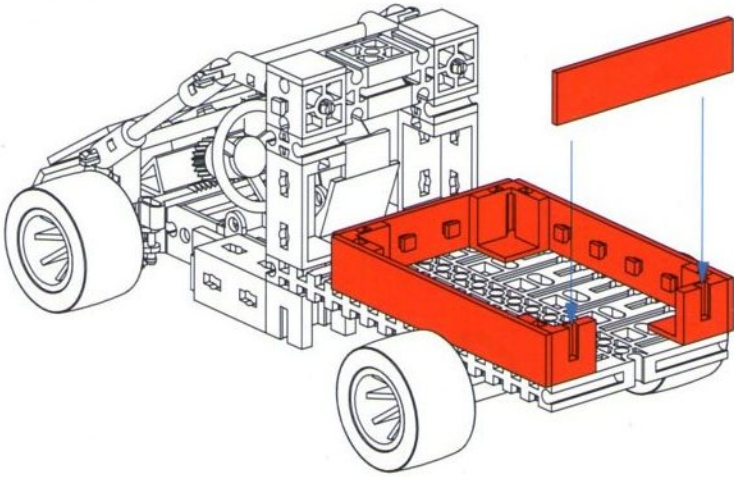
- 1 x 10 cm
- 1 x 15 cm
- 1 x 25 cm





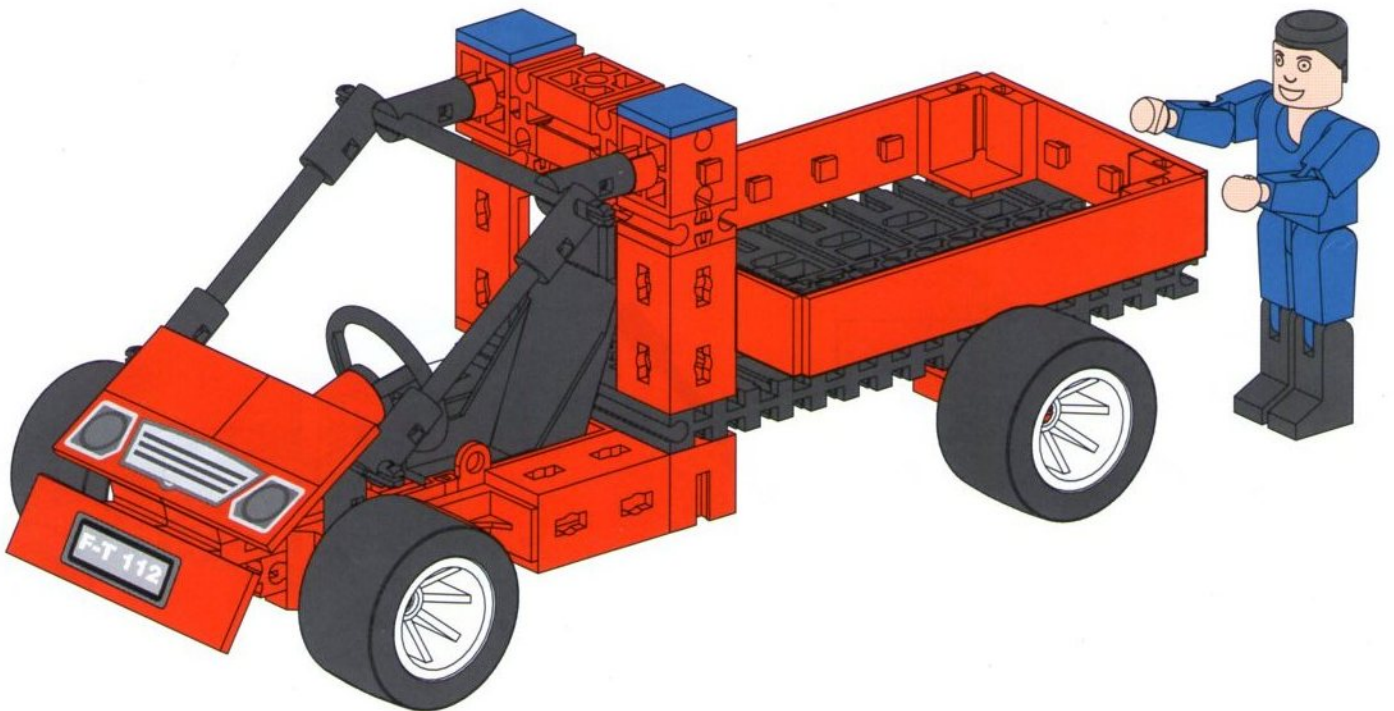






10

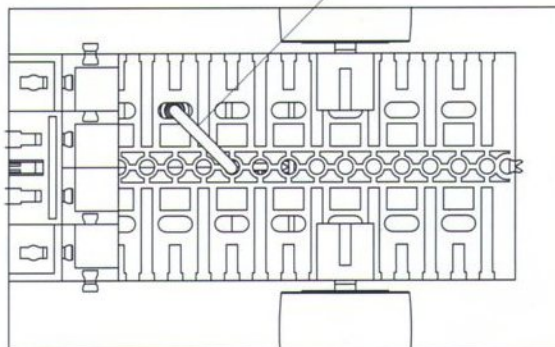
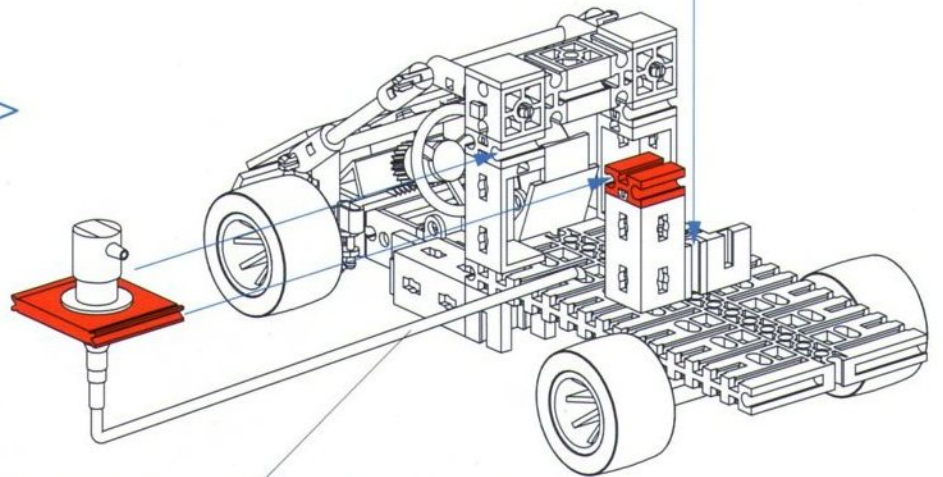
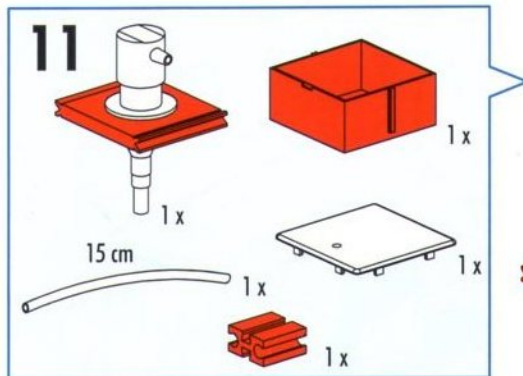
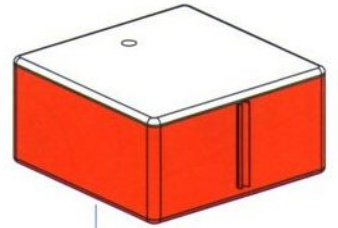
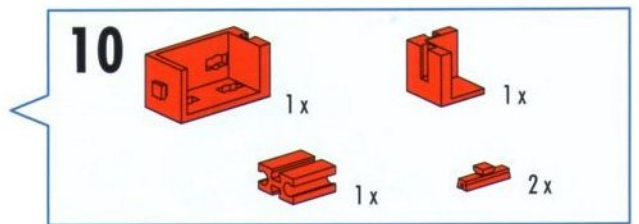
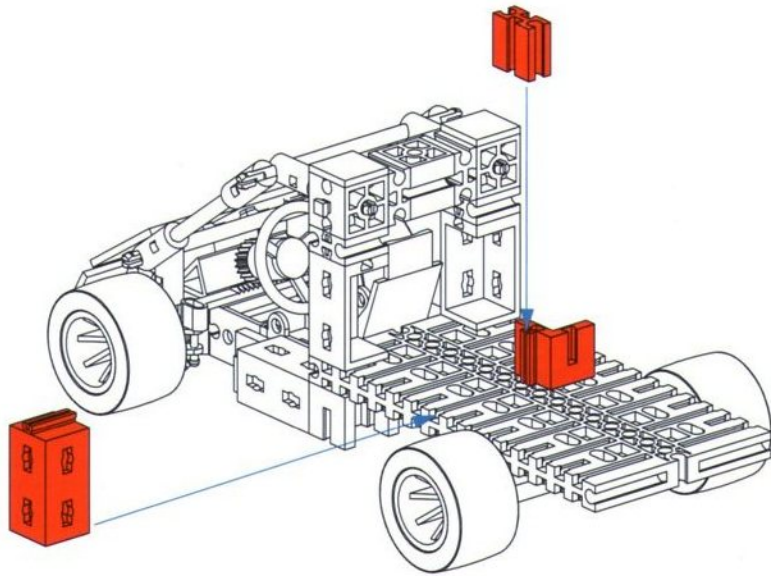
- 4x
- 2x
- 2x

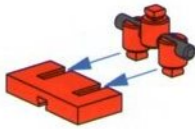




1-9

Seite 3
 Page 3
 Page 3
 Bladzijde 3
 Página 3
 Pagina 3
 Pagina 3
 Страница 3
 页次 3





12



1x

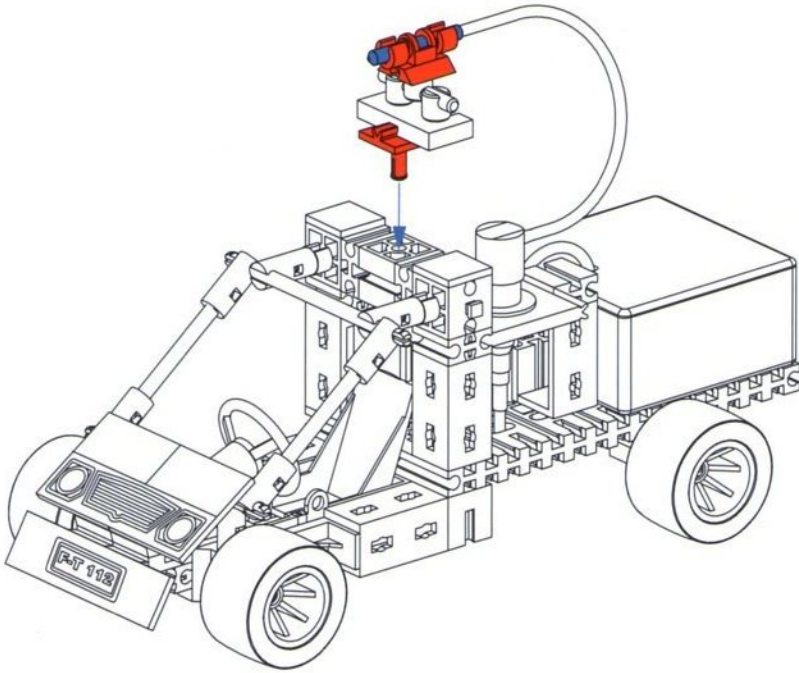


3x



30

1x



13



2x



1x



1x

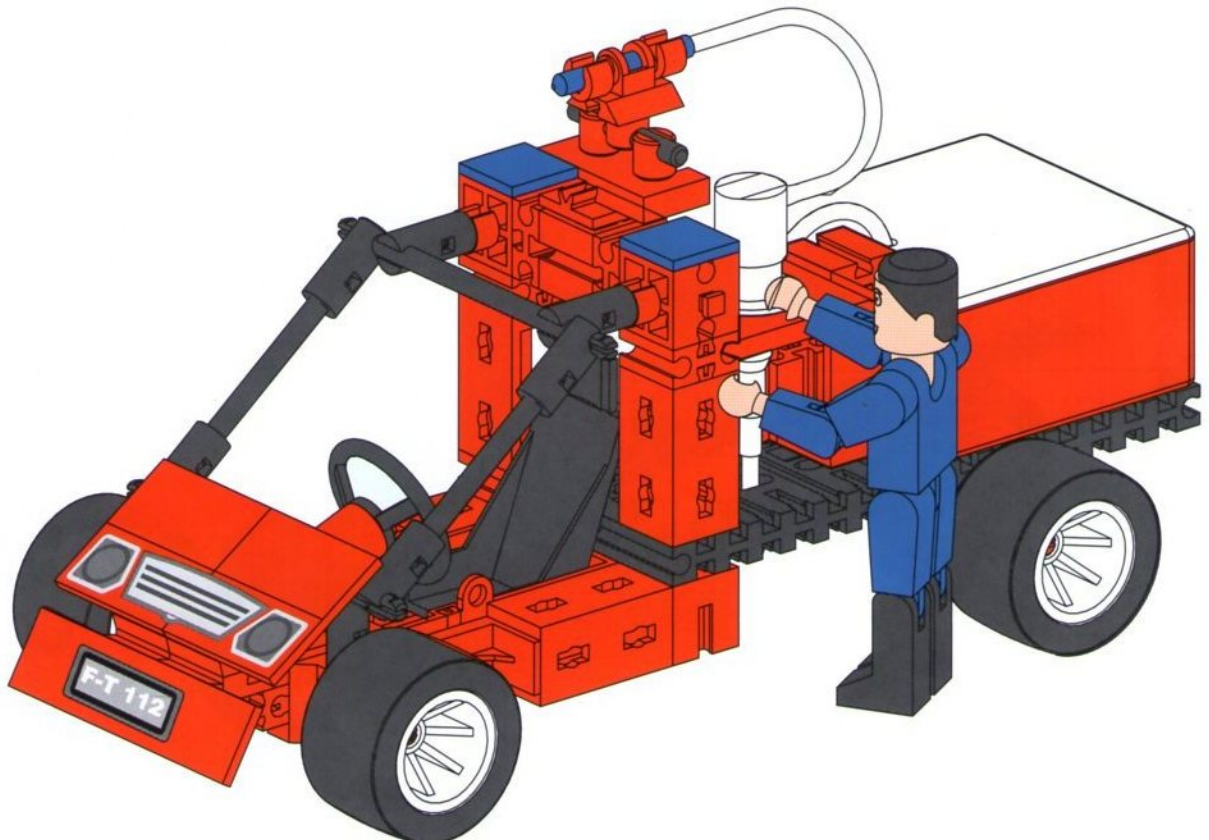


10 cm

1x



1x





1-9

Seite 3
 Page 3
 Page 3
 Bladzijde 3
 Página 3
 Pagina 3
 Pagina 3
 Страница 3
 页次 3

